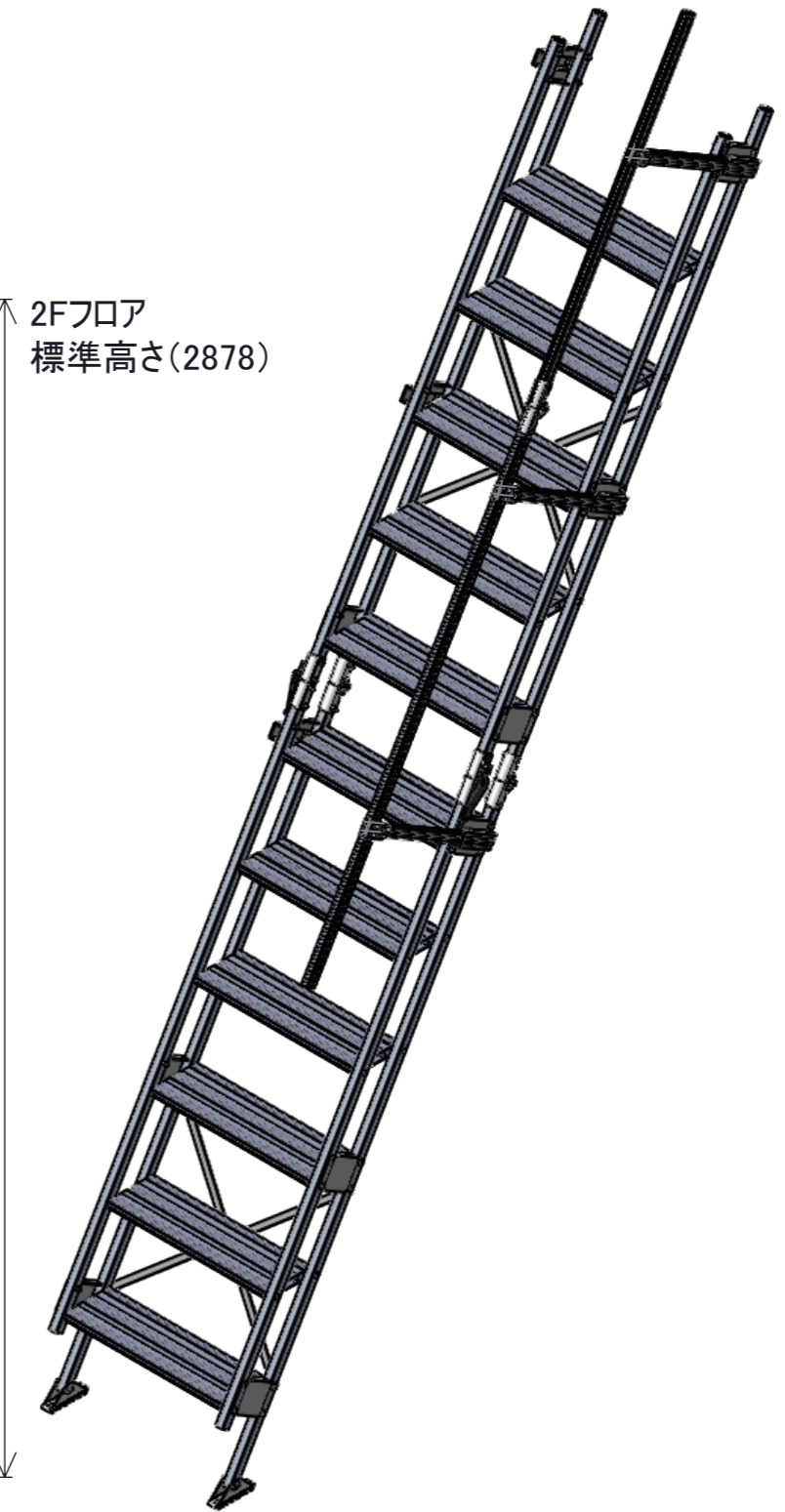
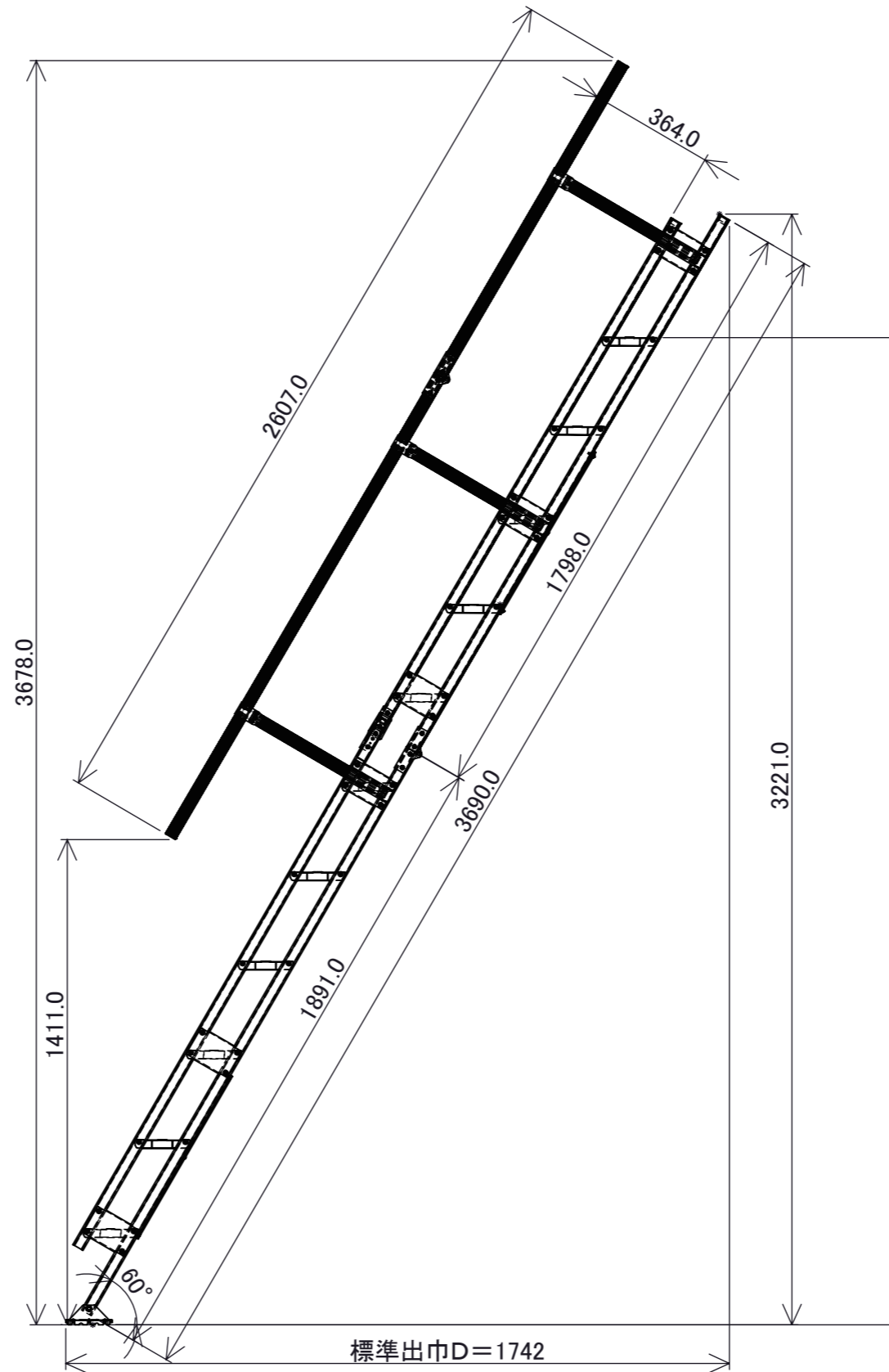
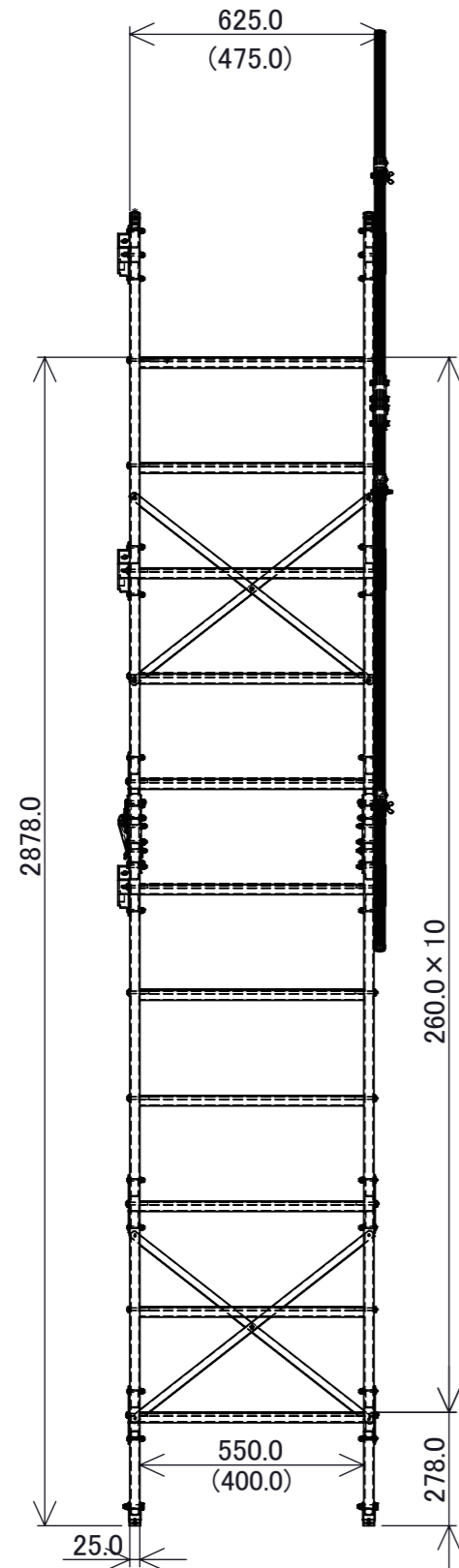

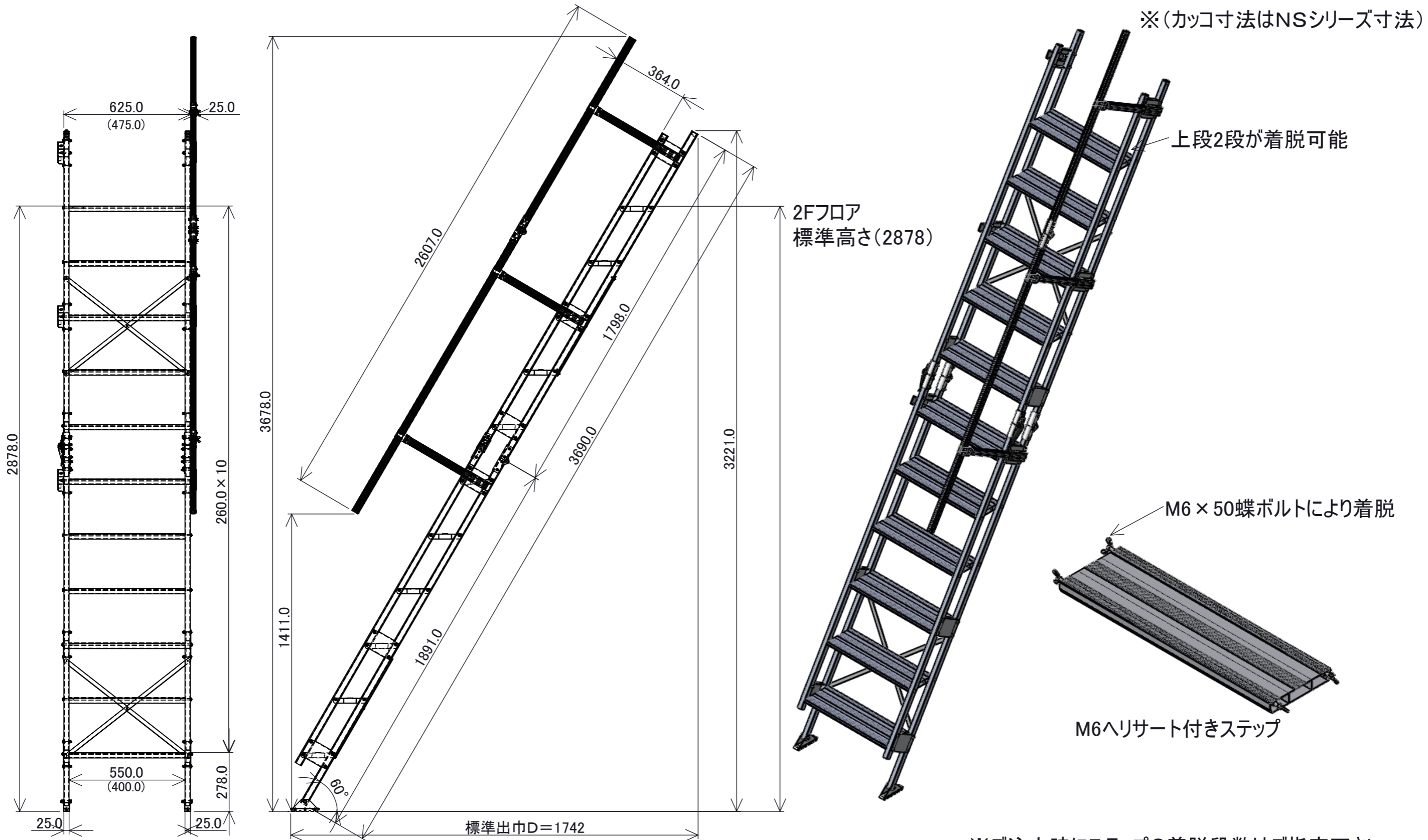


※(カッコ寸法はNSシリーズ寸法)



※支持なき角部C0.5面取の事

| | | | | | | | | | | | |
|----|------|----|-----|---------|----|---------|--|-----------|------------|------|----|
| 4 | | | | 設計 | 検図 | 製品番号 | 名称 | 品名 | 公差 | 縮尺 | A3 |
| 3 | | | | | | S-11(新) | 安全アル階段 | 安全アル階段11段 | 中級 | 1:50 | |
| 2 | | | | 製図 | 品管 | 図番 | 材質 | 仕上 | 作成日 | | |
| 1 | | | | suenaga | | | | | 2018/08/21 | | |
| 符号 | 訂正箇所 | 日付 | 担当者 | | | |  株式会社 祥陽 SYOYO | | | | |

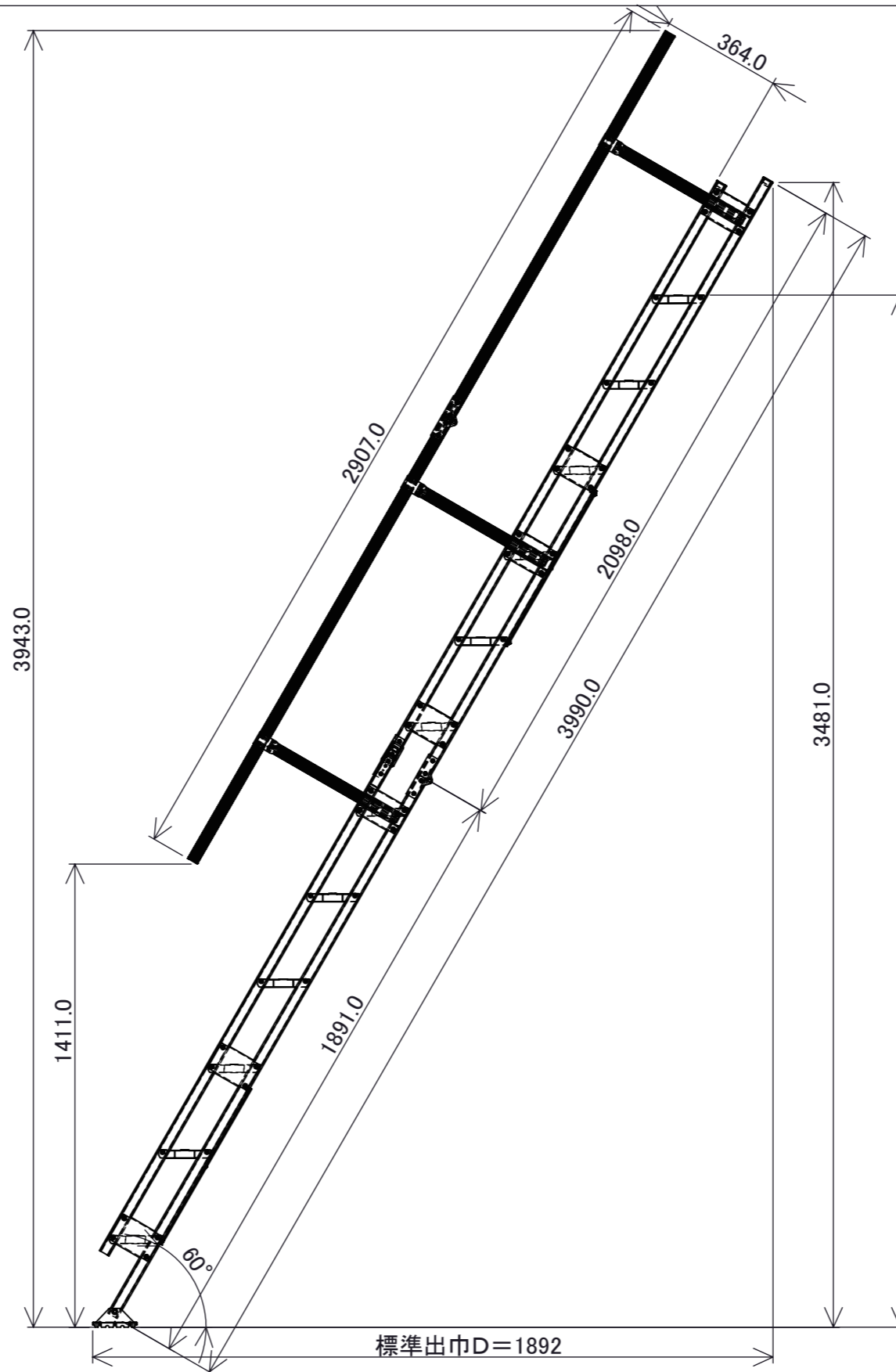
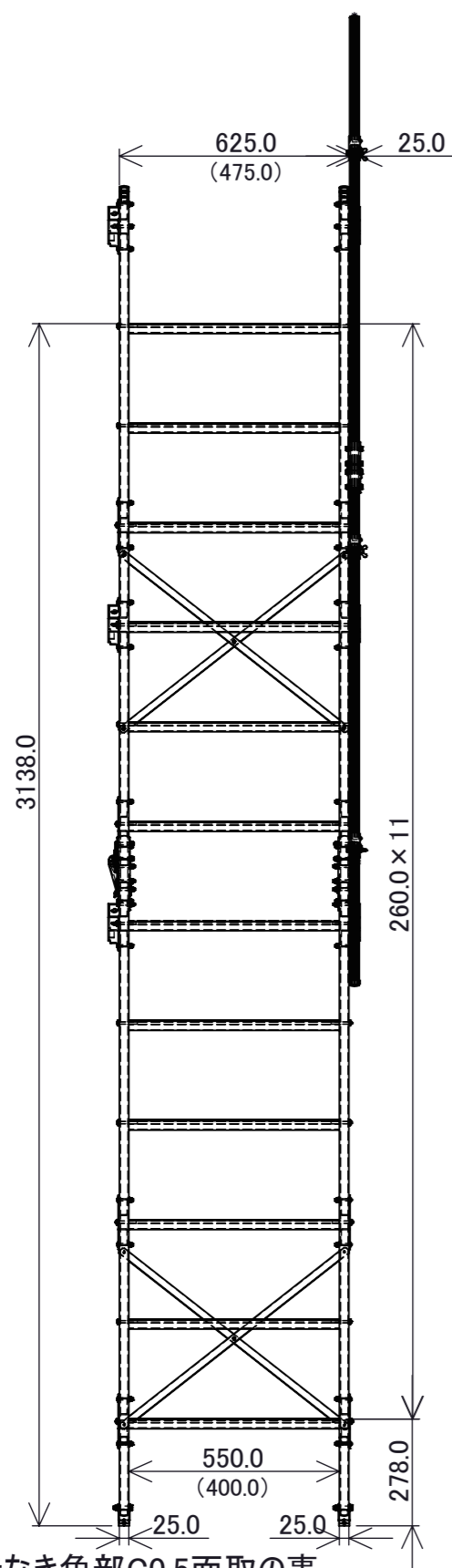


※支持なき角部C0.5面取の事

※ご注文時にステップの着脱段数をご指定下さい。

| | | | | | | | | | | | |
|----|------|----|-----|---------|----|-----------|--------|------------------------|--|------|----|
| 4 | | | | 設計 | 検図 | 製品番号 | 名称 | 品名 | 公差 | 縮尺 | A3 |
| 3 | | | | | | S-11-E(新) | 安全アル階段 | 安全アル階段11段 ステップ着脱タイプ | 中級 | 1:50 | |
| 2 | | | | 製図 | 品管 | 図番 | 材質 | 仕上 | 作成日 | | |
| 1 | | | | suenaga | | | | | 2018/08/21 | | |
| 符号 | 訂正箇所 | 日付 | 担当者 | | | | | |  株式会社 祥陽 SYOYO | | |

※(カッコ寸法はNSシリーズ寸法)

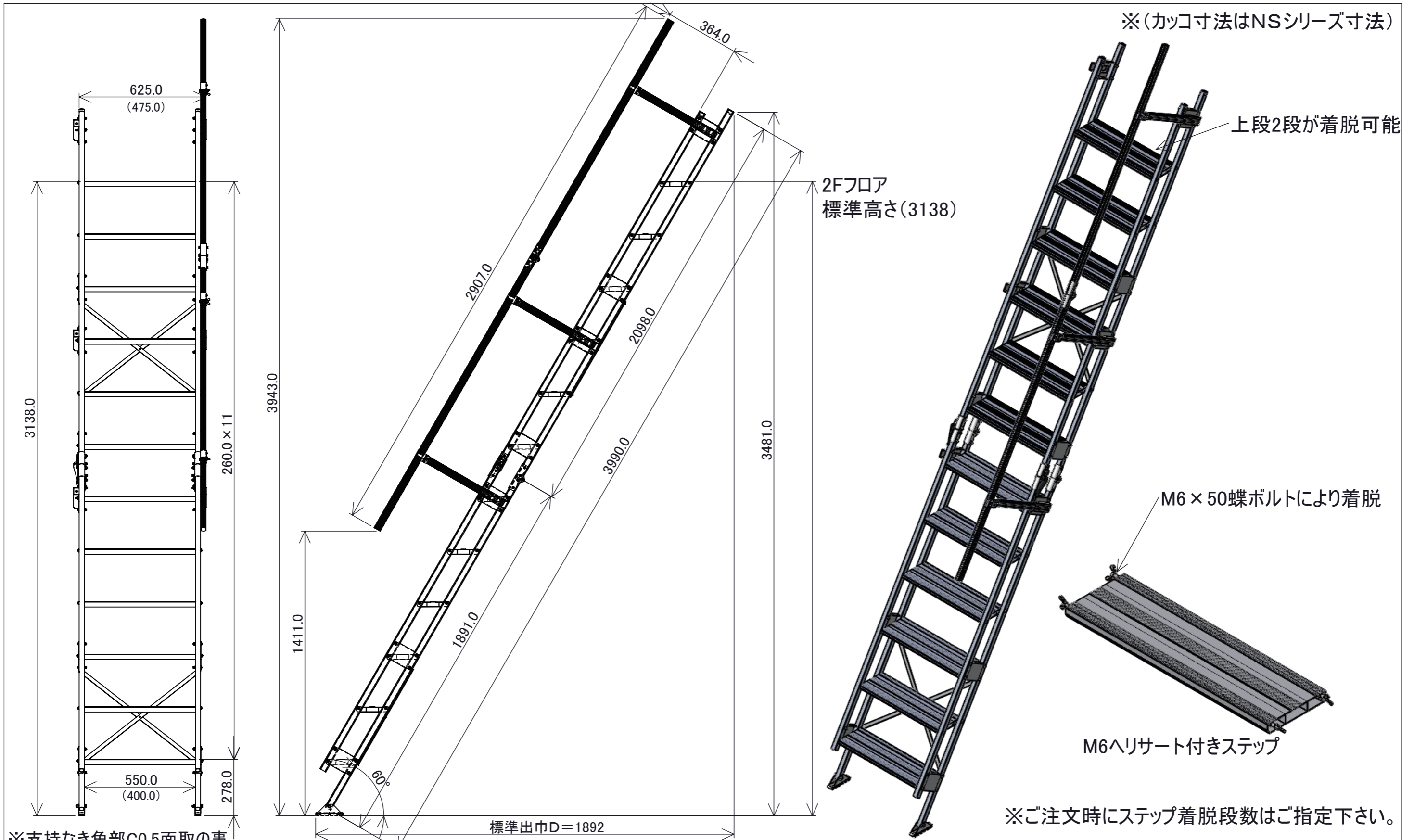


2Fフロア
標準高さ(3138)



※支持なき角部C0.5面取の事

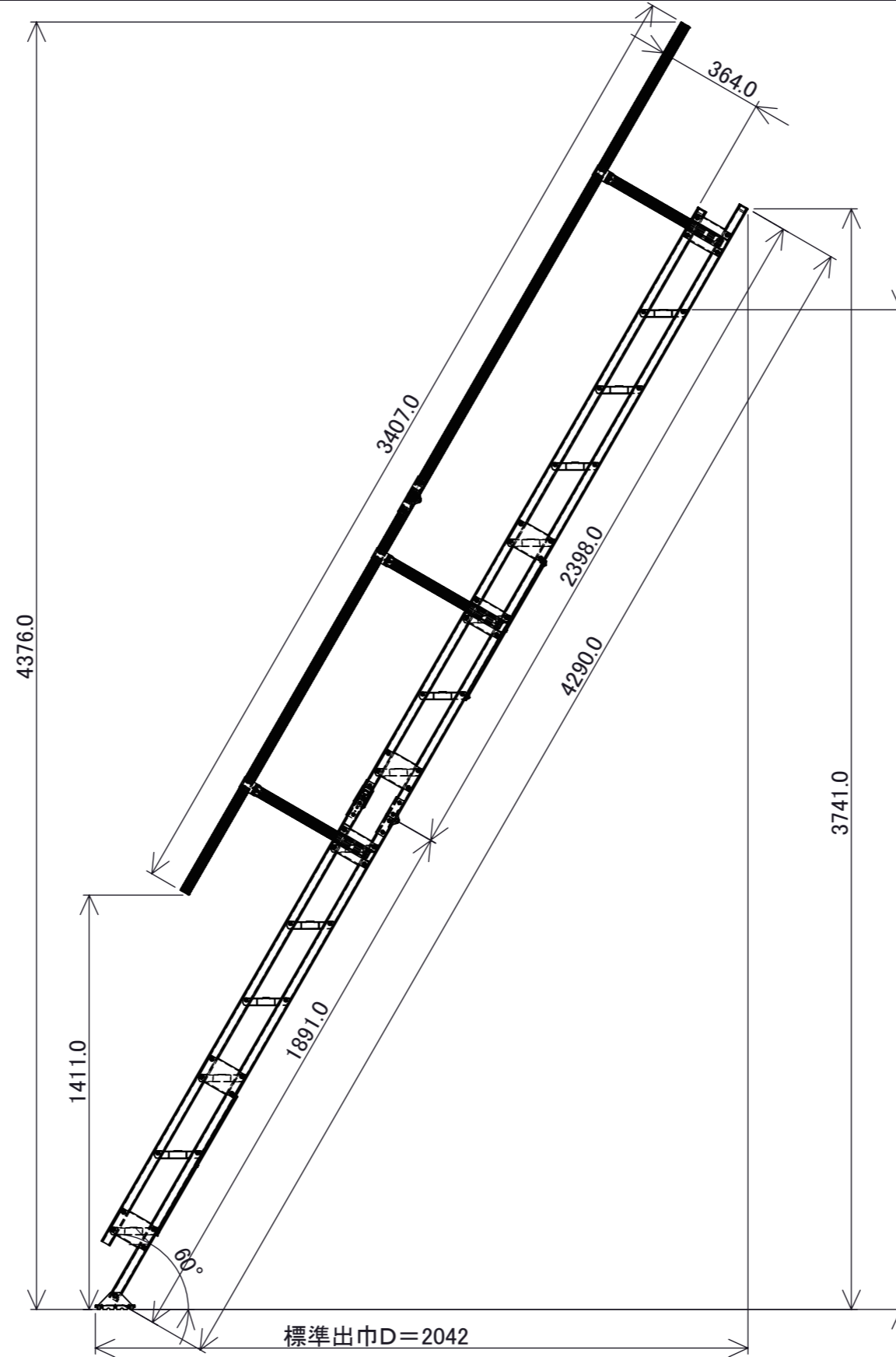
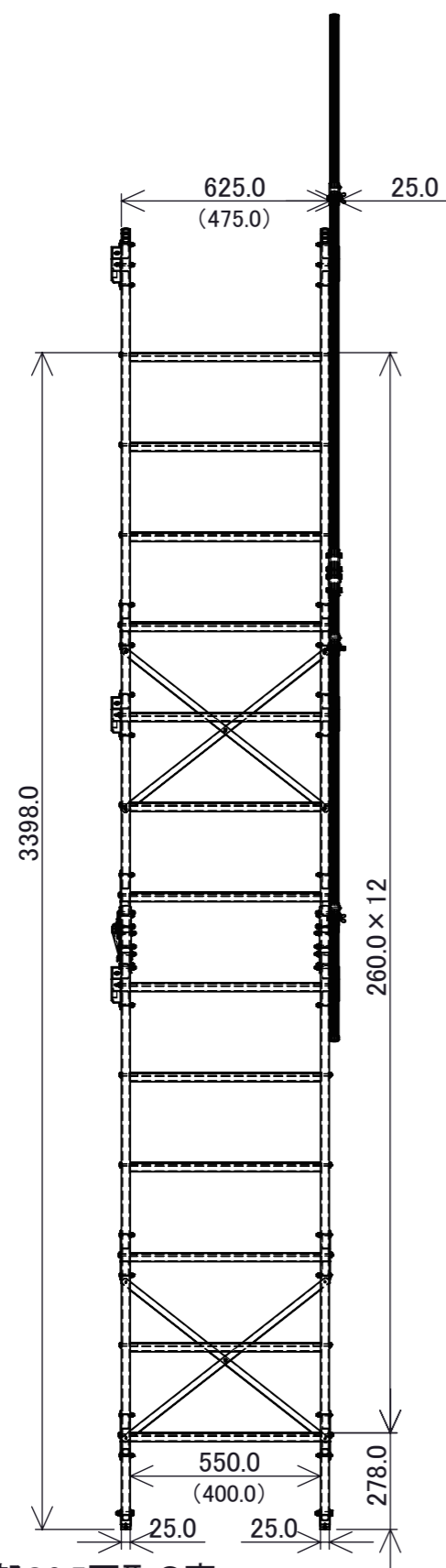
| | | | | | | | | | | | |
|----|------|----|-----|---------|----|---------|--------|-----------|------------------|------------|----|
| 4 | | | | 設計 | 検図 | 製品番号 | 名称 | 品名 | 公差 | 縮尺 | A3 |
| 3 | | | | | | S-12(新) | 安全アル階段 | 安全アル階段12段 | 中級 | 1:50 | |
| 2 | | | | 製図 | 品管 | 図番 | 材質 | 仕上 | 会社名 | | |
| 1 | | | | suenaga | | | | | 株式会社 祥陽 SYOYO | | |
| 符号 | 訂正箇所 | 日付 | 担当者 | | | | 作成日 | | | 2018/08/21 | |



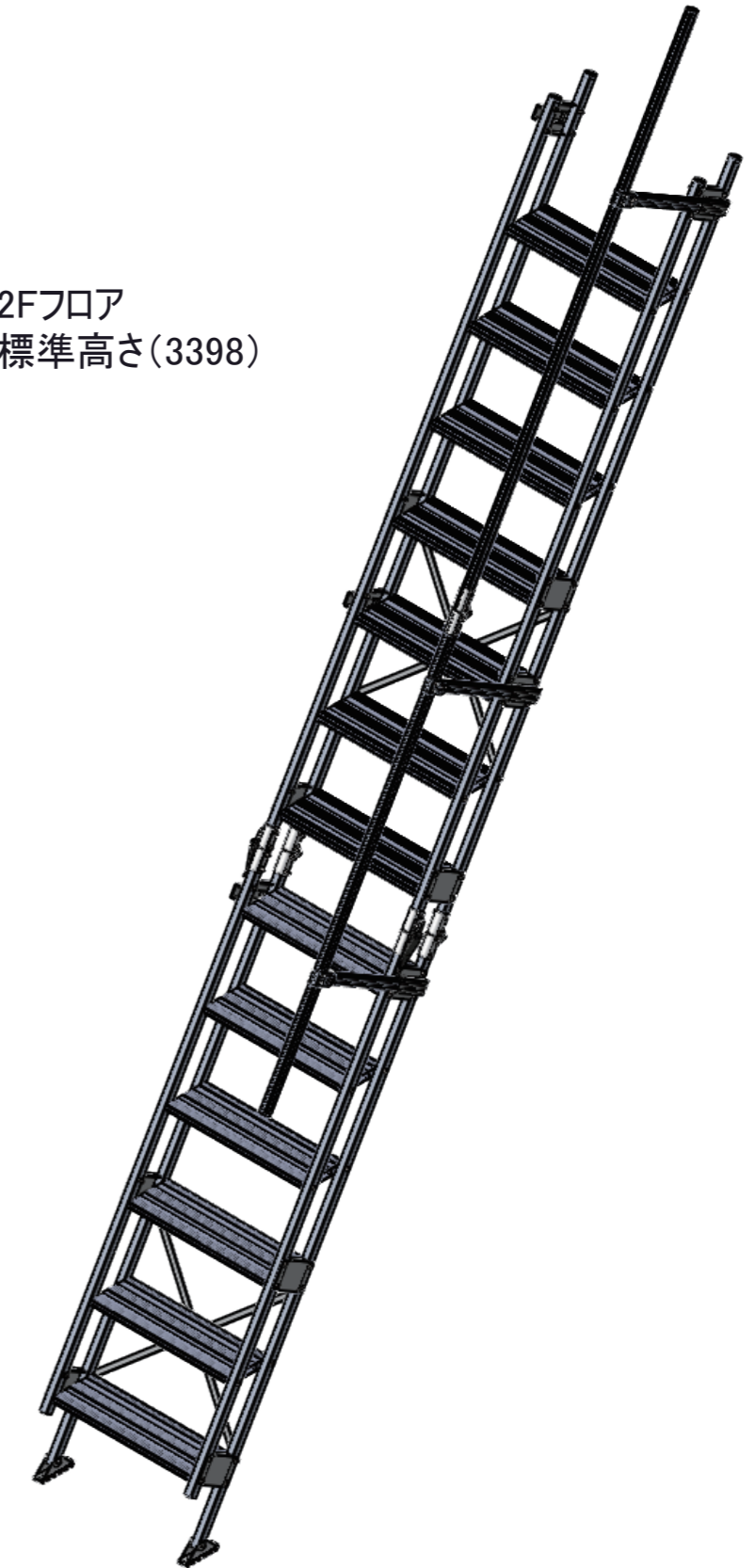
※支持なき角部C0.5面取の事

| | | | | | | | | | | | |
|----|------|----|-----|---------|----|-----------|--------|------------------------|------------------|------------|----|
| 4 | | | | 設計 | 検図 | 製品番号 | 名称 | 品名 | 公差 | 縮尺 | A3 |
| 3 | | | | | | S-12-E(新) | 安全アル階段 | 安全アル階段12段 ステップ着脱タイプ | 中級 | 1:50 | |
| 2 | | | | 製図 | 品管 | 図番 | 材質 | 仕上 | 会社名 | | |
| 1 | | | | suenaga | | | | | 株式会社 祥陽 SYOYO | | |
| 符号 | 訂正箇所 | 日付 | 担当者 | | | | 作成日 | | | 2018/08/21 | |

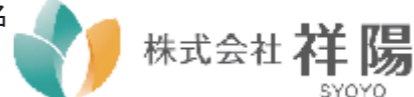
※(カッコ寸法はNSシリーズ寸法)

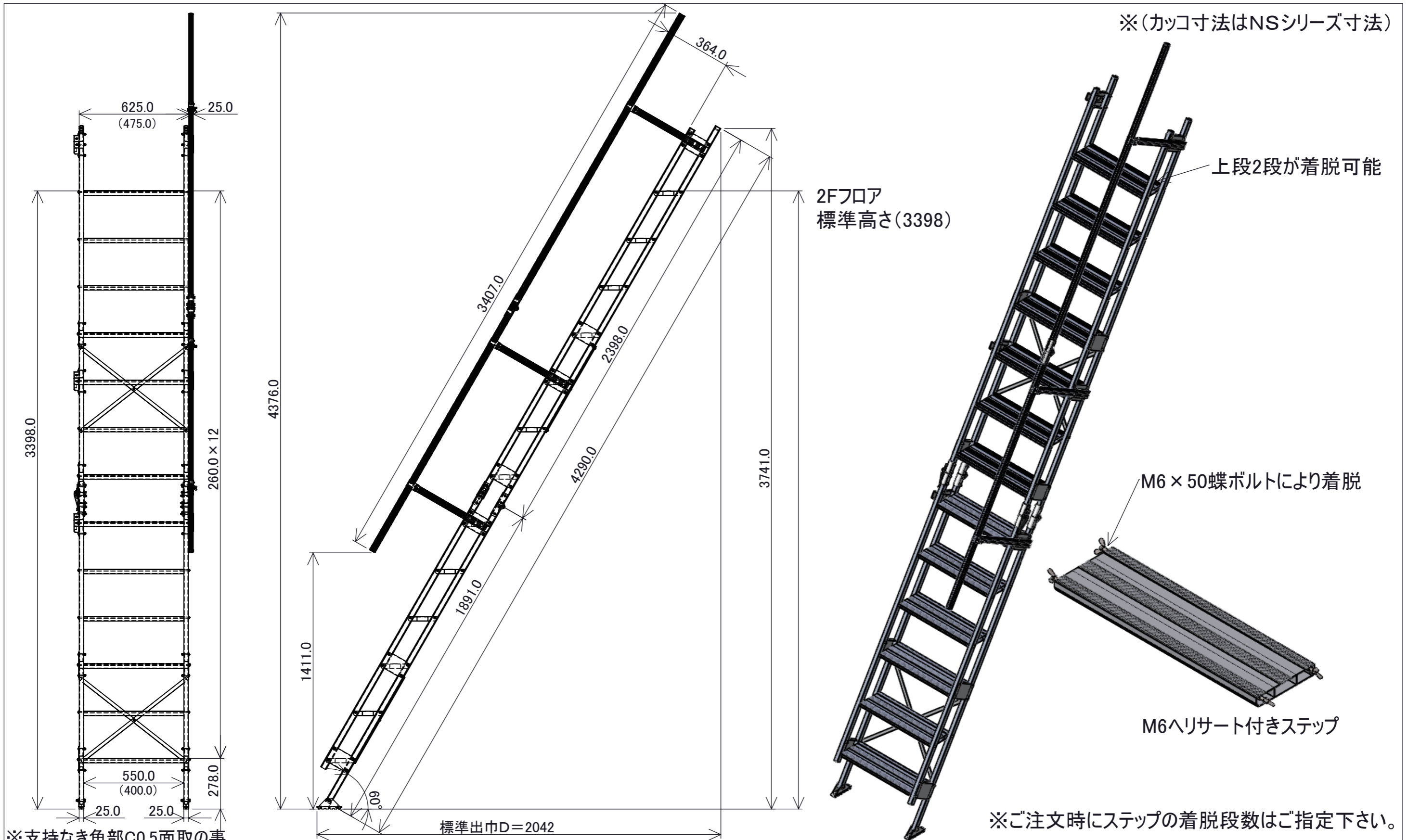


2Fフロア
標準高さ(3398)



※支持なき角部C0.5面取の事

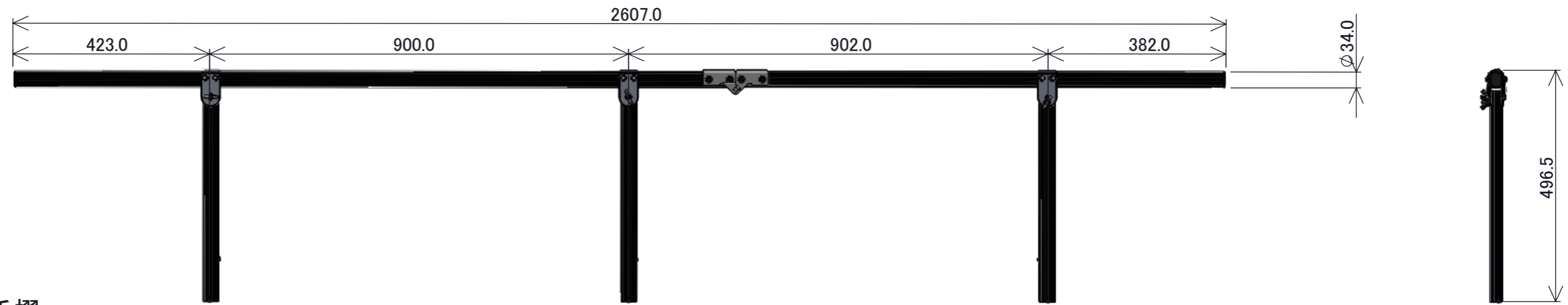
| | | | | | | | | | | | |
|----|------|----|-----|---------|----|---------|---|-----------|------------|------|----|
| 4 | | | | 設計 | 検図 | 製品番号 | 名称 | 品名 | 公差 | 縮尺 | A3 |
| 3 | | | | | | S-13(新) | 安全アル階段 | 安全アル階段13段 | 中級 | 1:50 | |
| 2 | | | | 製図 | 品管 | 図番 | 材質 | 仕上 | 作成日 | | |
| 1 | | | | suenaga | | | | | 2018/08/21 | | |
| 符号 | 訂正箇所 | 日付 | 担当者 | | | |  | | | | |



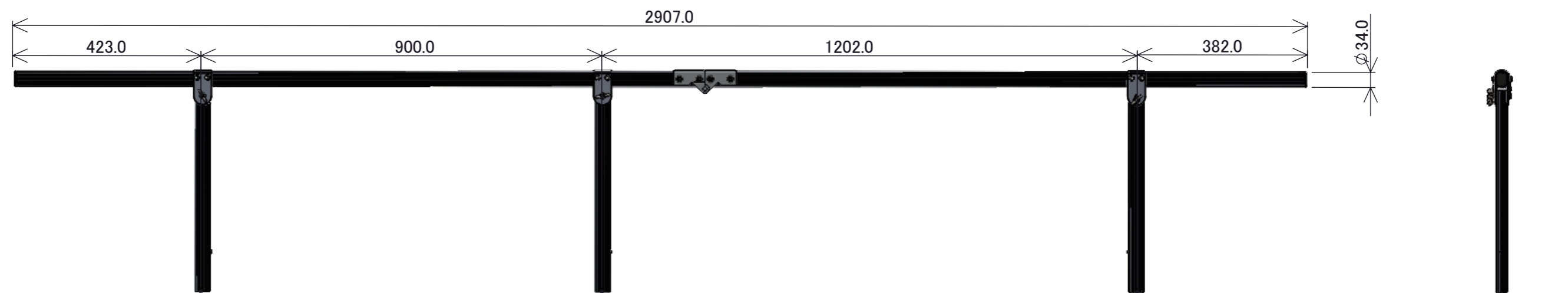
※支持なき角部C0.5面取の事

| | | | | | | | | | | | |
|----|------|----|-----|---------|----|-----------|--------|------------------------|------------------|------------|----|
| 4 | | | | 設計 | 検図 | 製品番号 | 名称 | 品名 | 公差 | 縮尺 | A3 |
| 3 | | | | | | S-13-E(新) | 安全アル階段 | 安全アル階段13段 ステップ着脱タイプ | 中級 | 1:50 | |
| 2 | | | | 製図 | 品管 | 図番 | 材質 | 仕上 | 会社名 | 作成日 | |
| 1 | | | | suenaga | | | | | 株式会社 祥陽 SYOYO | 2018/08/21 | |
| 符号 | 訂正箇所 | 日付 | 担当者 | | | | | | | | |

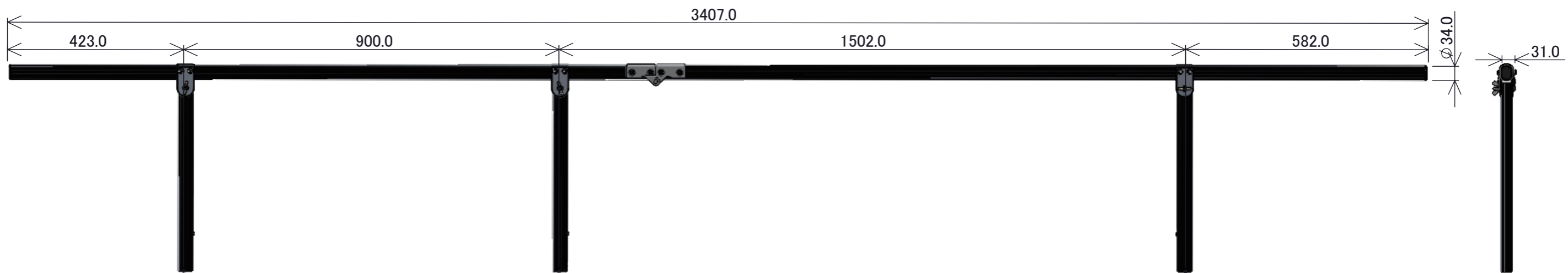
S11-TA 11段用手摺

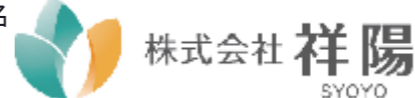


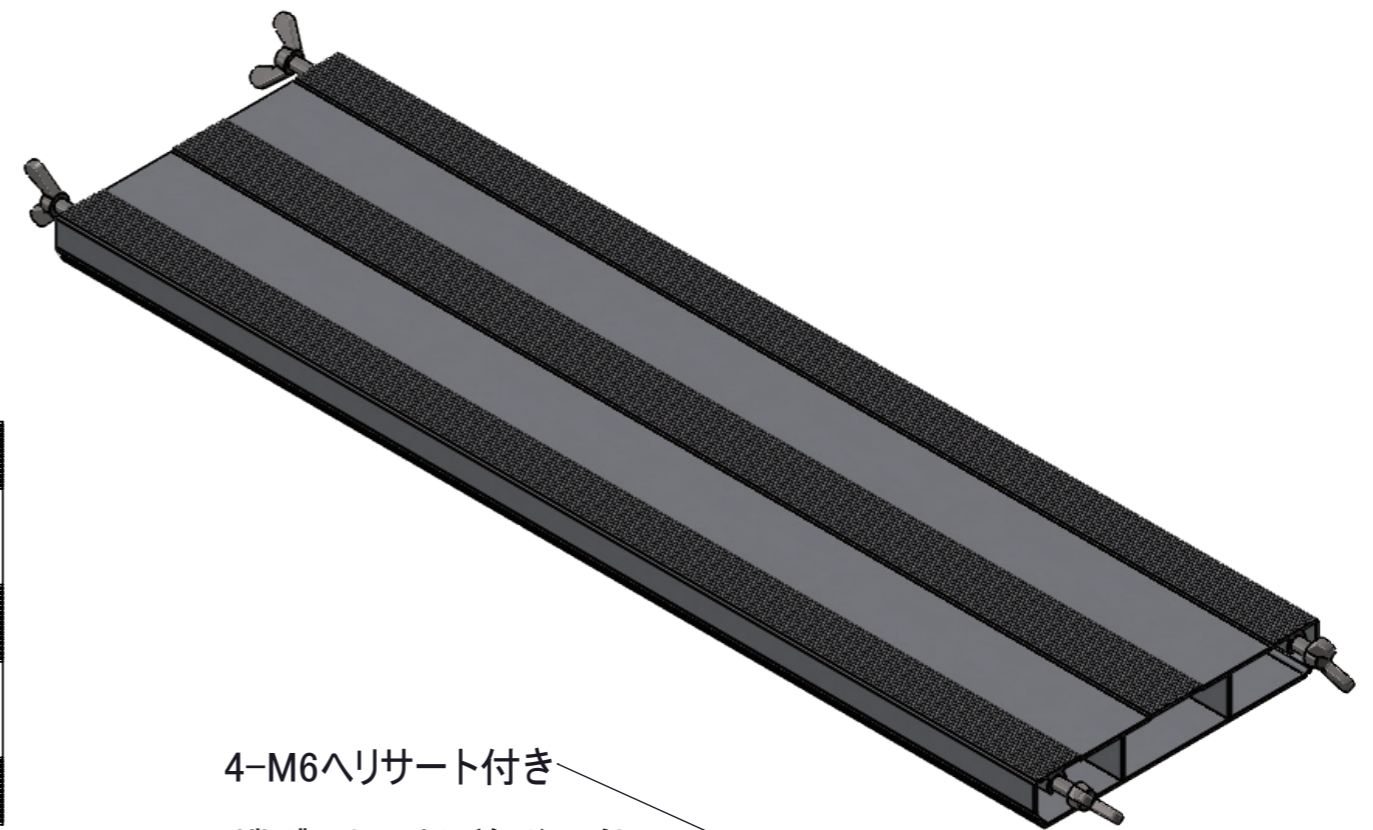
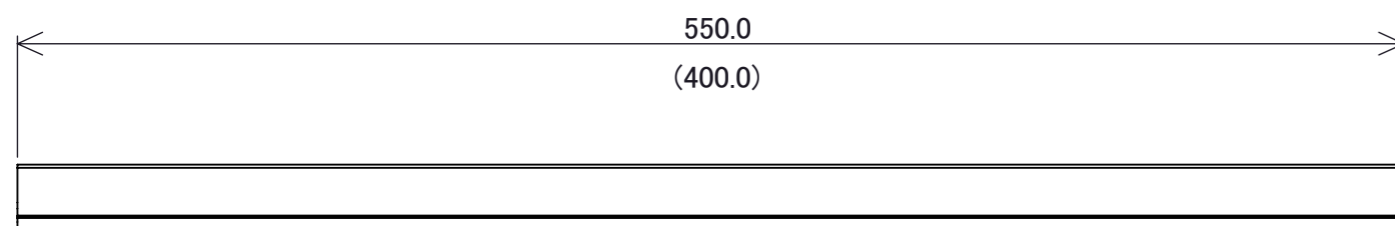
S12-TA 12段用手摺



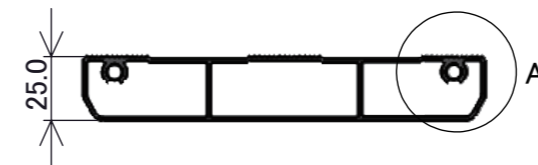
S13-TA 13段用手摺



| | | | | | | | | | | | |
|----|------|----|-----|---------|----|----------------------|---------|--------|---|------|----|
| △4 | | | | 設計 | 検図 | 製品番号 | 名称 | 品名 | 公差 | 縮尺 | A3 |
| △3 | | | | | | S-11TA・S-12TA・S-13TA | アル階段用手摺 | 手摺ユニット | 中級 | 1:20 | |
| △2 | | | | 製図 | 品管 | 図番 | 材質 | 仕上 | 作成日 | | |
| △1 | | | | suenaga | | | | | 2018/06/19 | | |
| 符号 | 訂正箇所 | 日付 | 担当者 | | | | | |  | | |



4-M6ヘリサート付き
M6 × 50蝶ボルトにより着脱可能



詳細図 A
スケール 2 : 1

※支持なき角部C0.5面取の事

| | | | | | | | | | | | |
|----|------|----|-----|---------|----|------------|--------------|-----------------------|------------------|-----|----|
| 4 | | | | 設計 | 検図 | 製品番号 | 名称 安全アル階段 | 品名 ヘリサート付きステップ 550 | 公差 | 縮尺 | A3 |
| 3 | | | | | | | | | 中級 | 1:5 | |
| 2 | | | | 製図 | 品管 | 図番 | 材質 | 仕上 | 会社名 | | |
| 1 | | | | suenaga | | | | | 株式会社 祥陽 SYOYO | | |
| 符号 | 訂正箇所 | 日付 | 担当者 | | | | 作成日 | | | | |
| | | | | | | 2018/04/26 | | | | | |