

取扱説明書

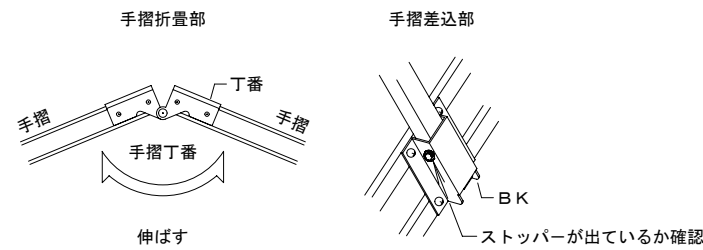
この度は本製品をお買い上げ頂き、ありがとうございます。
 ・本説明書をよくお読みのうえ正しく使用してください。
 ・本説明書は必ず保管しておいて下さい。

本製品は作業現場にて、1階から2階への昇降用として開発された商品です。使用用途に反した使用による事故又はトラブルに関しては責任を負いかねます。

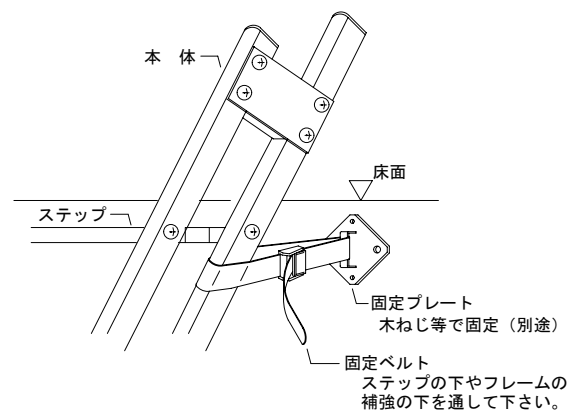
部品内容	
本体	1個
専用手摺（折畳式）	1本
上部固定セット	
固定ベルト	2本
固定プレート	2個

取付方法

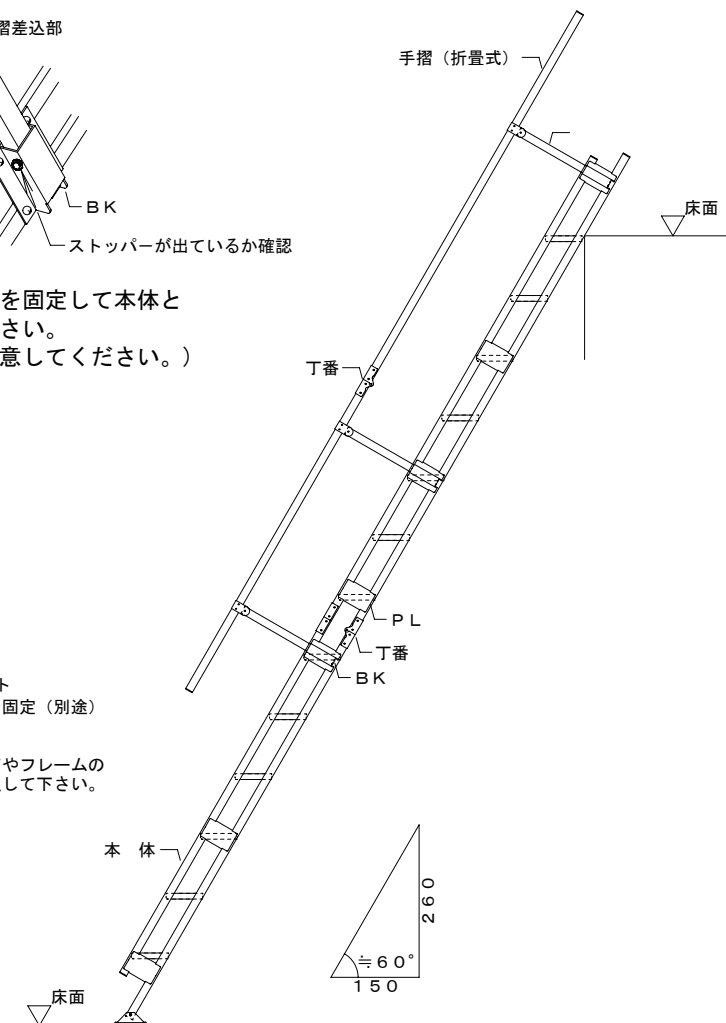
- はじめに本体をのばして引掛金具を止めて下さい。
- ステップが床（地面）と水平になるように本体をセットして下さい。
- 手摺りをのばし、開き止め金具で固定し、本体のサヤ管に差し込みます。（手摺組付は裏面に詳細）



- 上部の床又は壁面に付属の固定プレートを固定して本体と固定プレートを固定ベルトでつなげて下さい。（固定プレートの取付ネジは現場にて用意してください。）



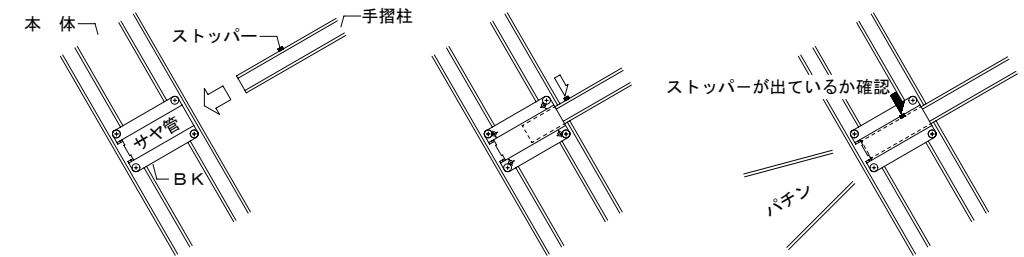
- 最後に確実に設置出来ているかどうか確認して下さい。



裏面につづく

手摺の組付方法

※手摺は左右どちらにも取付出来ます。



・本体のサヤ管に手摺支柱を差し込みます。

・途中まで差し込んだら支柱ストッパーを押ししてさらに差し込んで下さい。

・”パチン”と音がするまで差し込みます。

※手摺が抜けないかどうか必ず確認して下さい。

取り外す場合はストッパーを押しながら手摺を引き抜いて下さい。

使用上の注意事項

○本体

- ・本体を橋や足場の代わりに使用しないで下さい。転落による打撲、骨折の原因になります。
- ・段上でワザと飛んだり跳ねたりしないで下さい。転落による打撲や骨折の原因になります。
- ・段上で子供を遊ばせたりしないで下さい。転落による打撲や骨折等、事故の原因になります。
- ・上部での固定は必ず行って下さい。本体のズレ落ちによる打撲、骨折の原因になります。
- ・本体を伸ばす時、手を挟まない様にして下さい。手を切ったり、ケガの原因になります。
- ・寒冷地での使用は手袋等を着用して下さい。凍傷の原因になります。
- ・取り外したステップやボルト類は必ず保管して下さい。高さが合わなくなるので非常に危険です。転落による骨折や転落死の原因になります。

○手摺

- ・手摺りは必ず取り付けて下さい。転落による打撲や骨折の原因になります。
- ・手摺の取付の際、サヤ管に手摺柱を差し込む時手を挟まない様にして下さい。手を切ったり、ケガの原因になります。
- ・手摺りを伸ばす時、手を挟まない様にして下さい。手を切ったり、ケガの原因になります。
- ・手摺の取り付け後、ストッパー機能がきちんと働いているか確認して下さい。骨折や転落死の原因になります。

○その他

- ・切れかかった固定ベルトは使用しないで下さい。本体のズレ落ちによる打撲や骨折の原因になります。
- ・固定ベルト、固定プレートは取付後、きちんと取付できているか必ず確認して下さい。本体ズレ落ちによる打撲や骨折の原因になります。