



ステップ
品番: S-01(有効幅:550)
NS-01(有効幅:400)



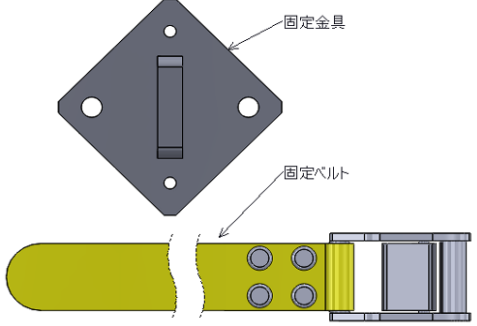
①トラスネジM6×50(ロックタイト付) 4本
②スプリングワッシャー-M6 4個

着脱式ステップ(ヘリサート入り)
品番: SH-01(有効幅:550)
NSH-01(有効幅:400)



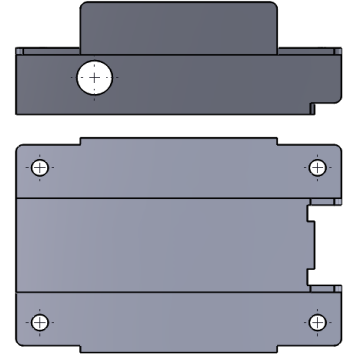
①蝶ボルトM6×50 4本
②スプリングワッシャー-M6 4個

上部固定金具セット
品番: S-21(上部固定金具)
S-22(上部固定ベルト)



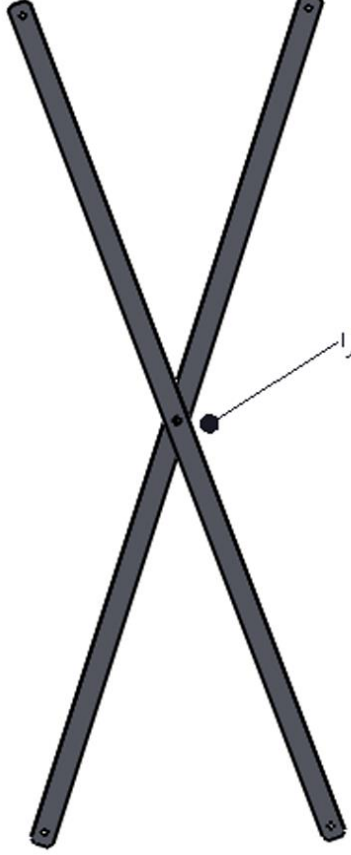
1セット: 固定金具1本×固定ベルト1本
※単品出荷もあり

手摺サヤ管
品番: S-02



①トラスネジM6×50(ロックタイト付) 2本
②トラスネジM6×35 4本
③六角ナットM6 4個
④スプリングワッシャー-M6 4個

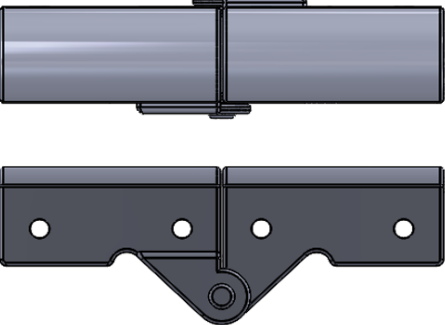
ブレース
品番: S-04(有効幅:550)
NS-04(有効幅:400)



リベット: Φ4.8
リベット止め

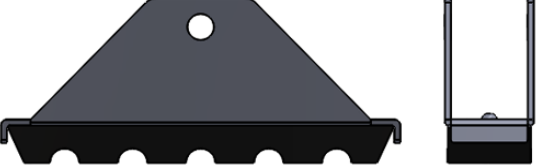
①トラスピアスネジ M5×16 4本

丁番セット
品番: S-09



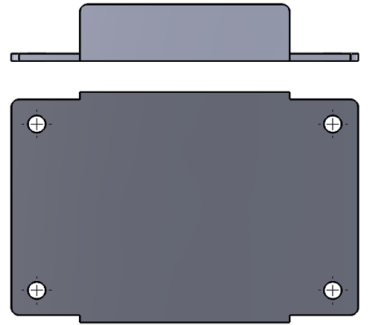
①六角ボルトM6×40 4本
②六角ナットM6 4個
③スプリングワッシャー-M6 4個

足元金具
品番: S-25



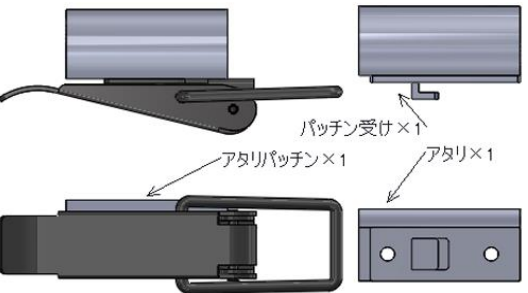
①六角ボルト半ネジM8×45 1本
②UナットM8 1個
③平ワッシャー-M8 2個

筋交い
品番: S-03



①トラスネジM6×50(ロックタイト付) 2本
②トラスネジM6×35 4本
③六角ナットM6 4個
④スプリングワッシャー-M6 4個

折りたたみ金具セット
品番: S-AP(R)
S-AP(L)
S-PU(パッチン受け)

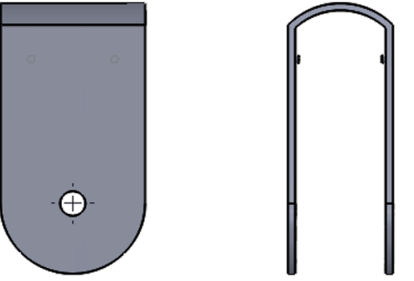


パッチン受け×1
アタリパッチン×1
アタリ×1

①六角ボルトM6×40 4本
②六角ナットM6 4個
③スプリングワッシャー-M6 4個

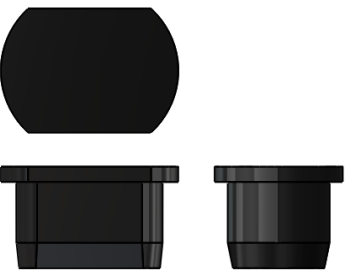
※左右有り

U字受け金具
品番: S-08



①六角ボルトM6×40 1本
②蝶ナットM6 1個
③スプリングワッシャー-M6 1個
④平ワッシャー-M6 1個
⑤トラスピアスネジ M5×16 2本

手摺端キャップ
品番: S-10



手摺交換セット (手摺・サヤ管・ボルトセット)
品番: S-11TC
S-12TC
S-13TC
S-14TC

①手摺 1本
②サヤ管 6個
③トラスネジM6×50(ロックタイト付) 4本×6
④六角ナットM6 4個×6
⑤スプリングワッシャー-M6 4個×6