

# 小廻りくん

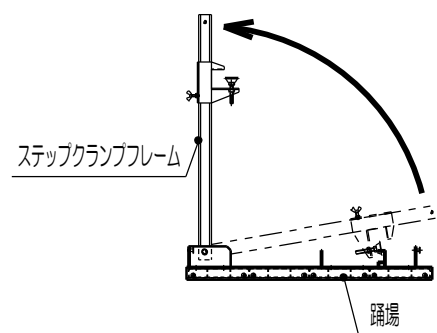
この度は本製品をお買い上げ頂き、ありがとうございます。

- ・本説明書をよくお読みのうえ正しく使用して下さい
- ・本説明書は必ず保管しておいて下さい。

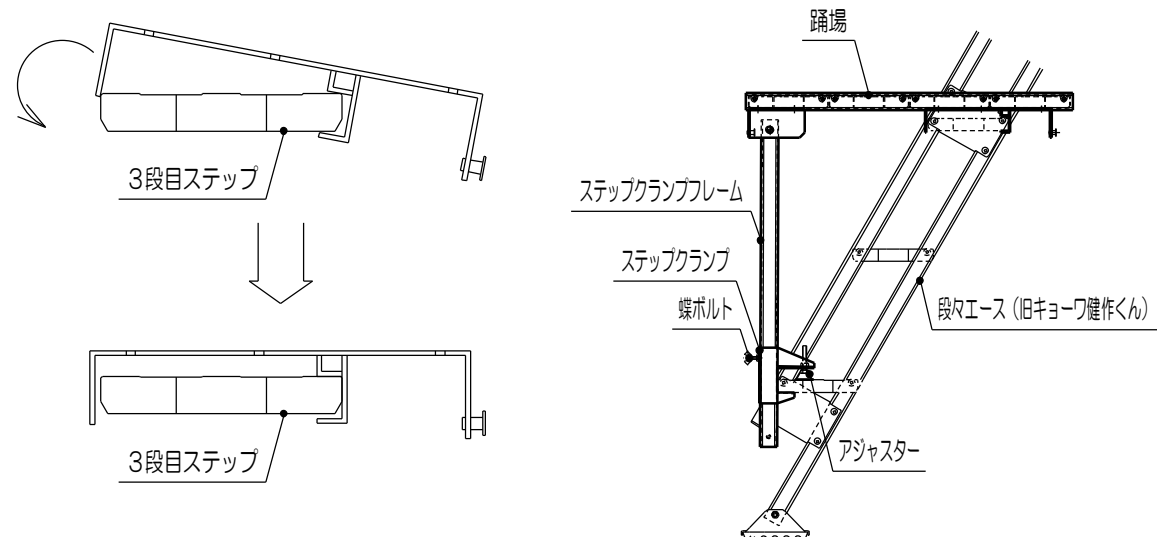
セット内容	
踊場	1セット
階段	1セット

## 設置方法

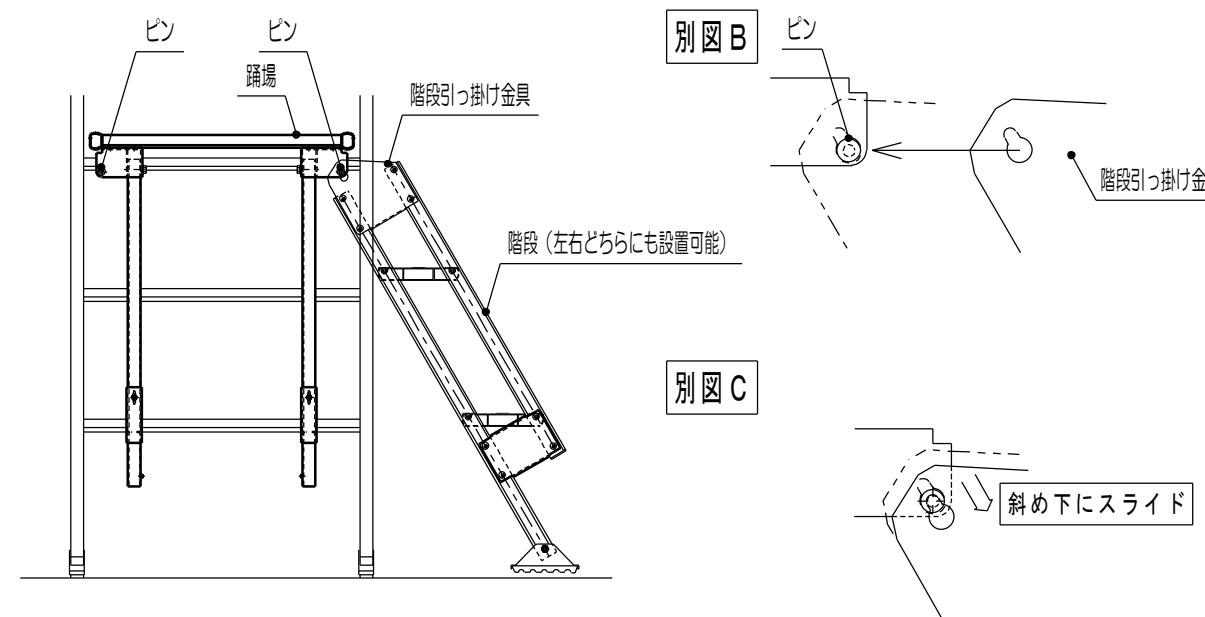
1. 左右のステップクランプフレームを起こす。



別図 A



2. 段々エース (旧キョーワ健作くん) の”3段目”のステップに踊場を設置する。(別図A参照)
3. ステップクランプの蝶ボルトを緩めて段々エース (旧キョーワ健作くん) の”1段目”のステップ下部にステップクランプの下部が当たるように設置する。
4. ”3”の状態ではステップクランプの蝶ボルトを手で絞めてステップクランプを固定する。
5. アジャスターを段々エース (旧キョーワ健作くん) のステップ上面に押し当てて固定する。
6. 踊場面が床面と平行になっているか確認して下さい。



7. 階段の左右引っ掛け金具の鍵穴にピンを入れる。(別図B参照)
8. 階段本体を引っ掛け金具の鍵穴の斜め下方向にスライドさせて階段を固定する。(別図C参照)
9. 最後に左右しっかりピンが入っているか確認して下さい。



1. 踊場を持ち運ぶ時は踊場全体を持って運んで下さい。ステップクランプフレーム部を持って持ち運ぶと破損の原因になります
2. ステップクランプフレームを起こす際には踊場面を床において踊場をおさえながら起こして下さい。

