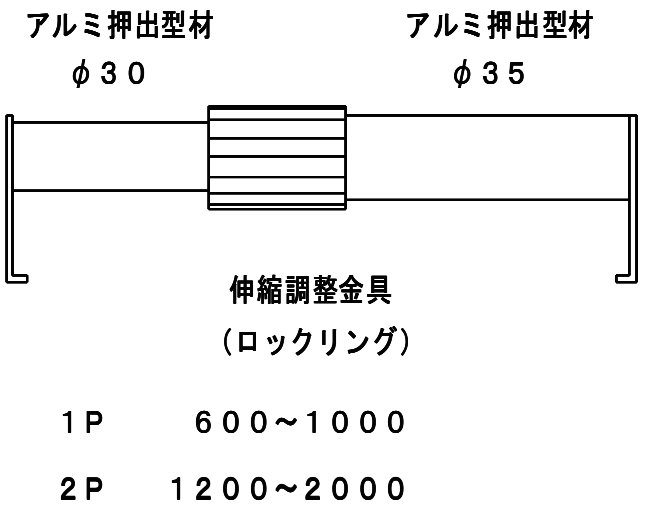
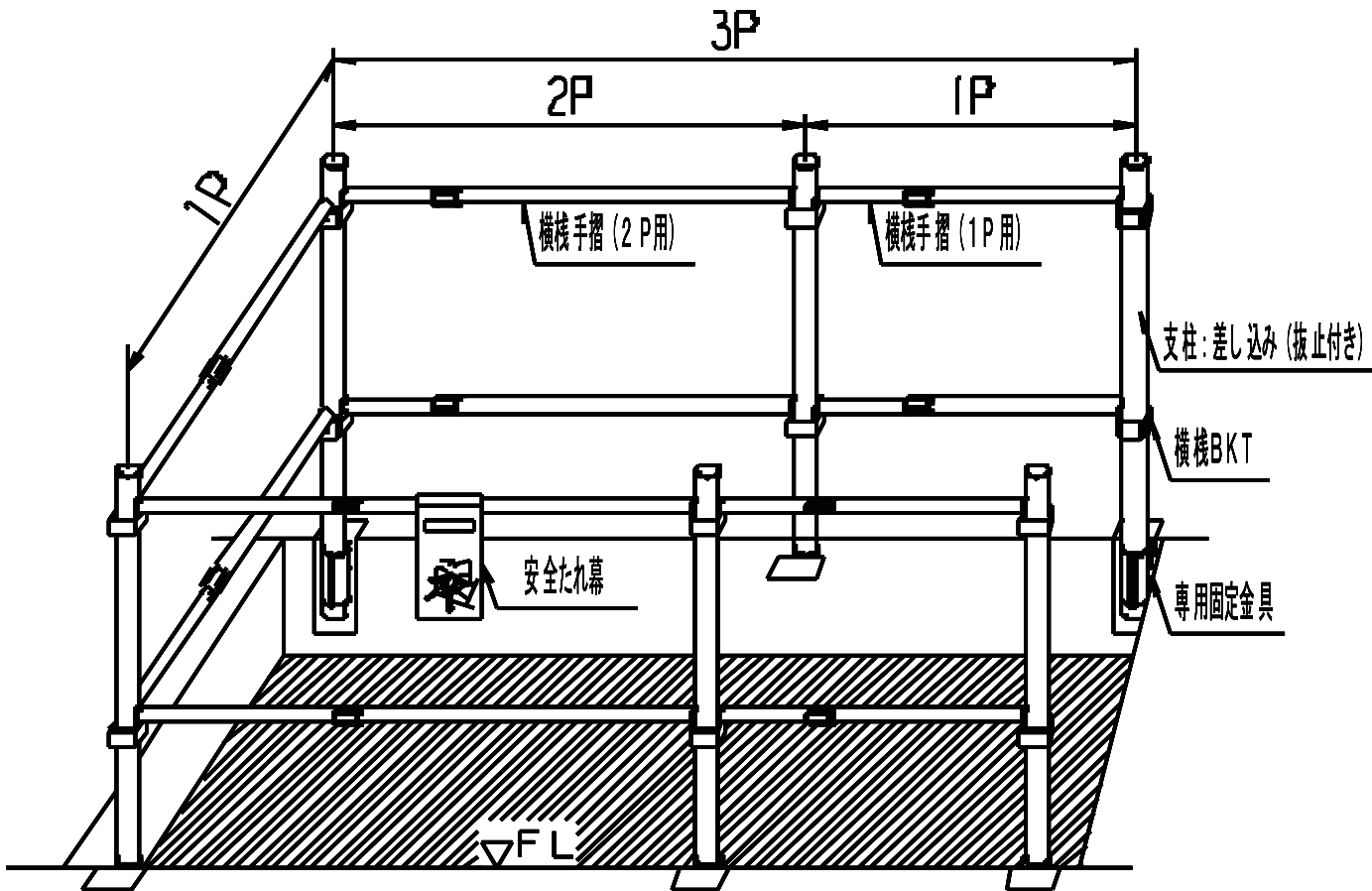


本製品は作業現場にて、2階開口部からの落下防止用の手摺として開発されたものです。

\*1セット組付例



伸縮調整が上記寸法内ででき、ロックリングにて任意箇所に固定する事ができます。