

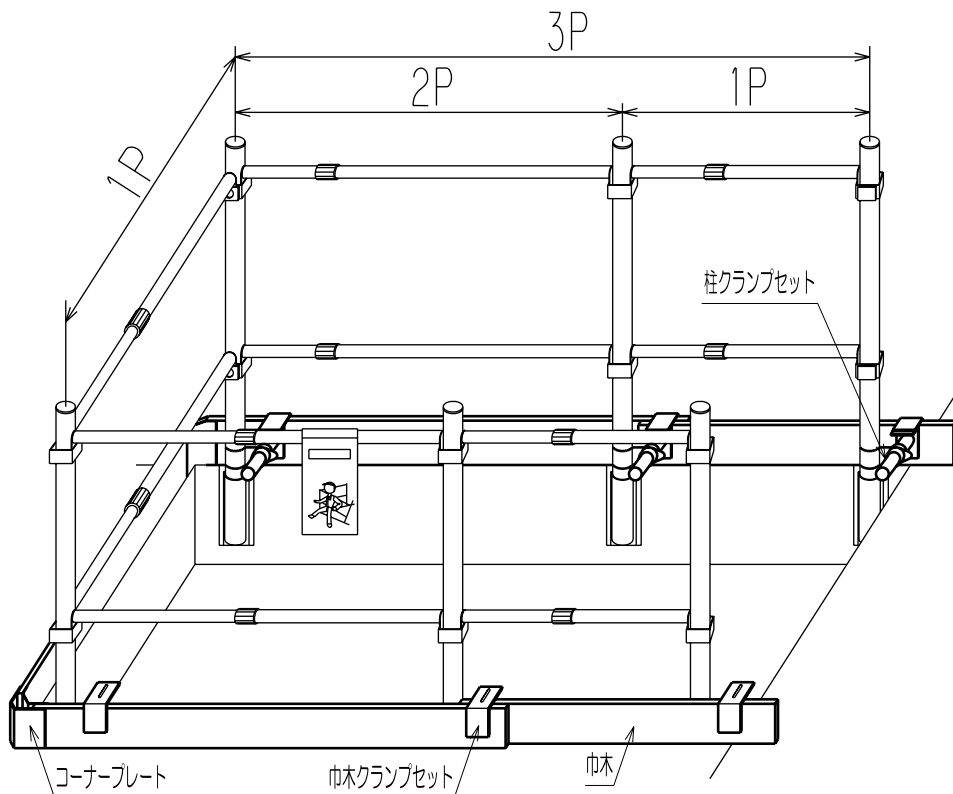
巾木取付セット

この度は本製品をお買い上げ頂き、ありがとうございます。

- ・本説明書をよくお読みの上正しく使用して下さい。
- ・本説明書は必ず保管しておいて下さい。

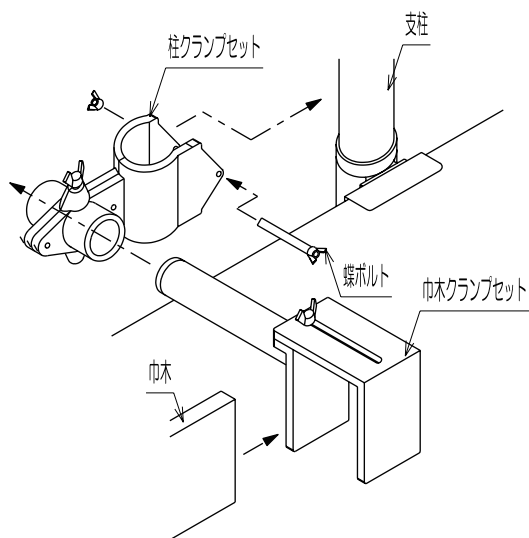
セット内容	
柱クランプセット	6セット
巾木クランプセット	6セット
コーナープレートセット	2セット
巾木 (L=1960)	2本
巾木 (L=980)	3本
収納袋	1袋

※住宅1セットの必要数量例

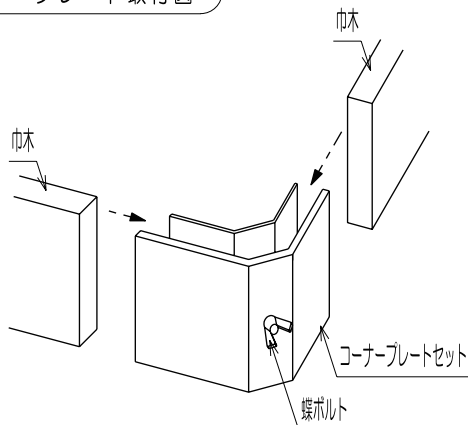


※巾木セットの組付けは柵タエース組付け後行って下さい。

柱・巾木クランプ取付図



コーナープレート取付図



柱クランプセット

巾木クランプセット

コーナープレートセット

収納袋

巾木 (1P・2P)

※巾木はオプションになります。