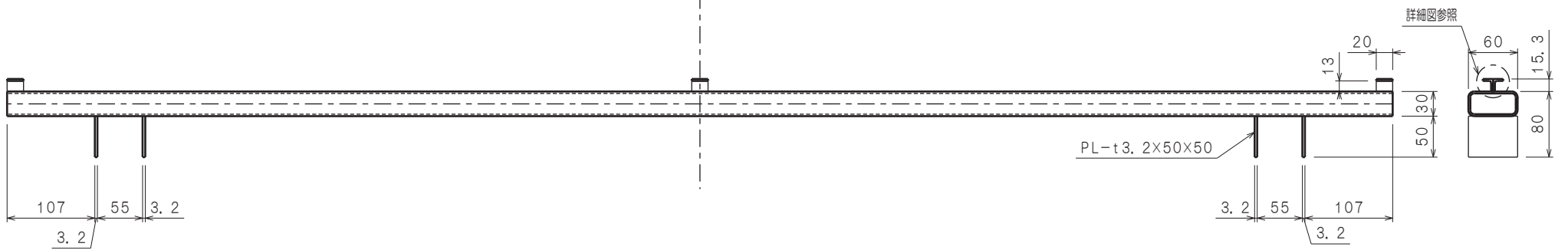
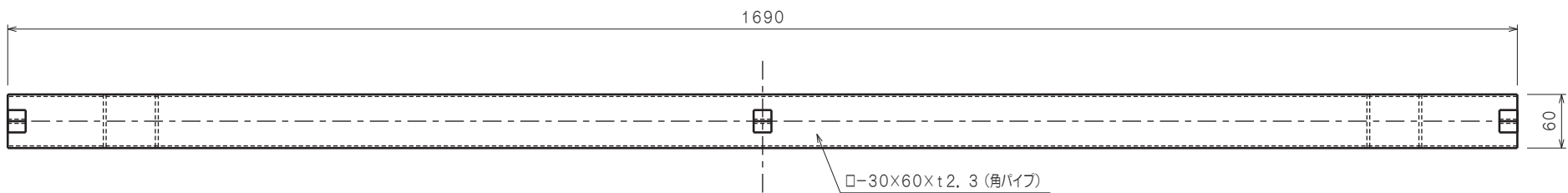
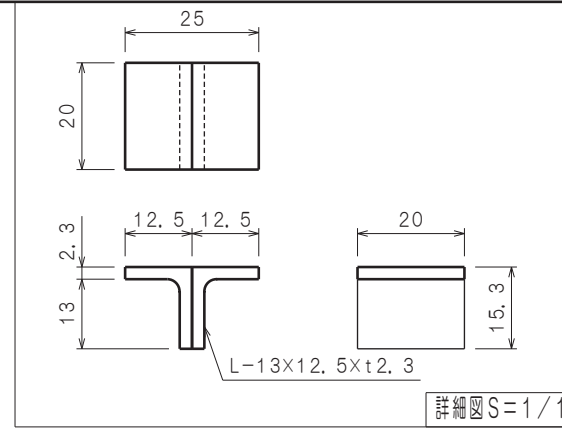
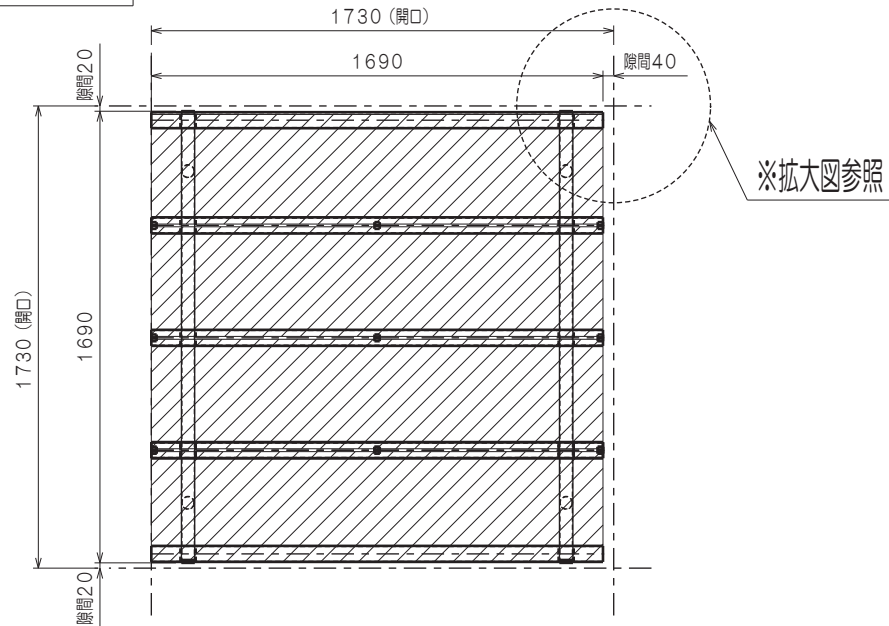


	年.月.日	記	事	担当者	数量 2	公差 ±1	鋼材社 SPCC	仕様 1/5 (1/1 1/1)			名称 ユニットバス部作業床	部品 ユニットバス部作業床①(渡り)
	符号	作成日	2015・06・05	承認日								

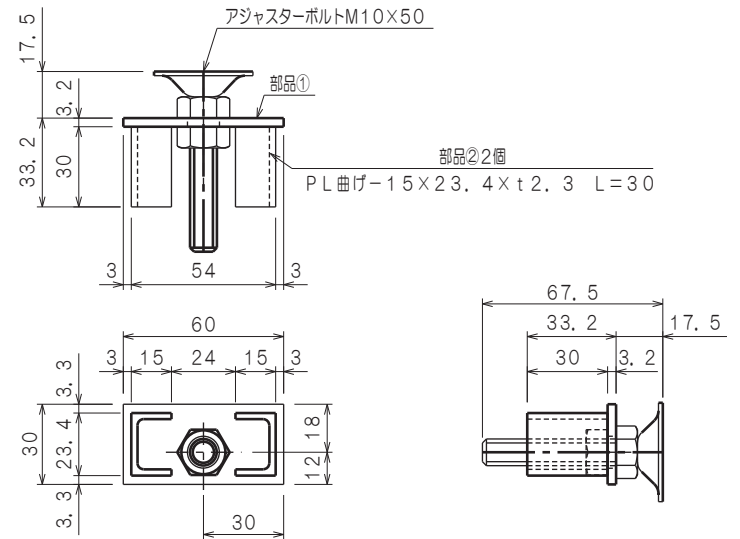


符号	年月日	記号	担当者	数量	3	公差	±1	公差	SPCC	図例	株式会社 祥陽	名称	ユニットバス部作業床		D/E印	ユニットバス部作業床② (渡り)	
							仕上		1/5 (1/1 1/1)				承認	図番		設計	製

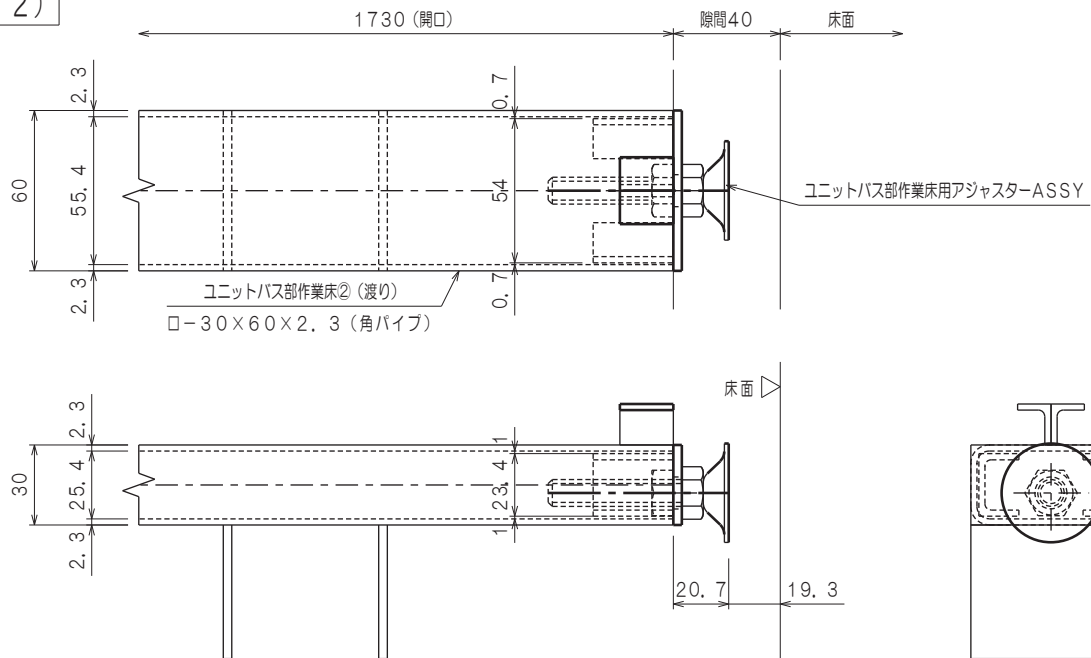
全体図 (S=1/20)



ユニットバス部作業床アジャスター-ASSY (S=1/2)



拡大図 (S=1/2)



△				製	公	±1	業	-	設	祥陽	名	ユニットバス部作業床	部	ユニットバス部作業床用アジャスター-ASSY
△					仕		尺	1/2 (1/20 1/1)	承	祥陽	作	2015・06・19	図	
△					号	年.月.日	記	事	担		承		購	SY-15-227